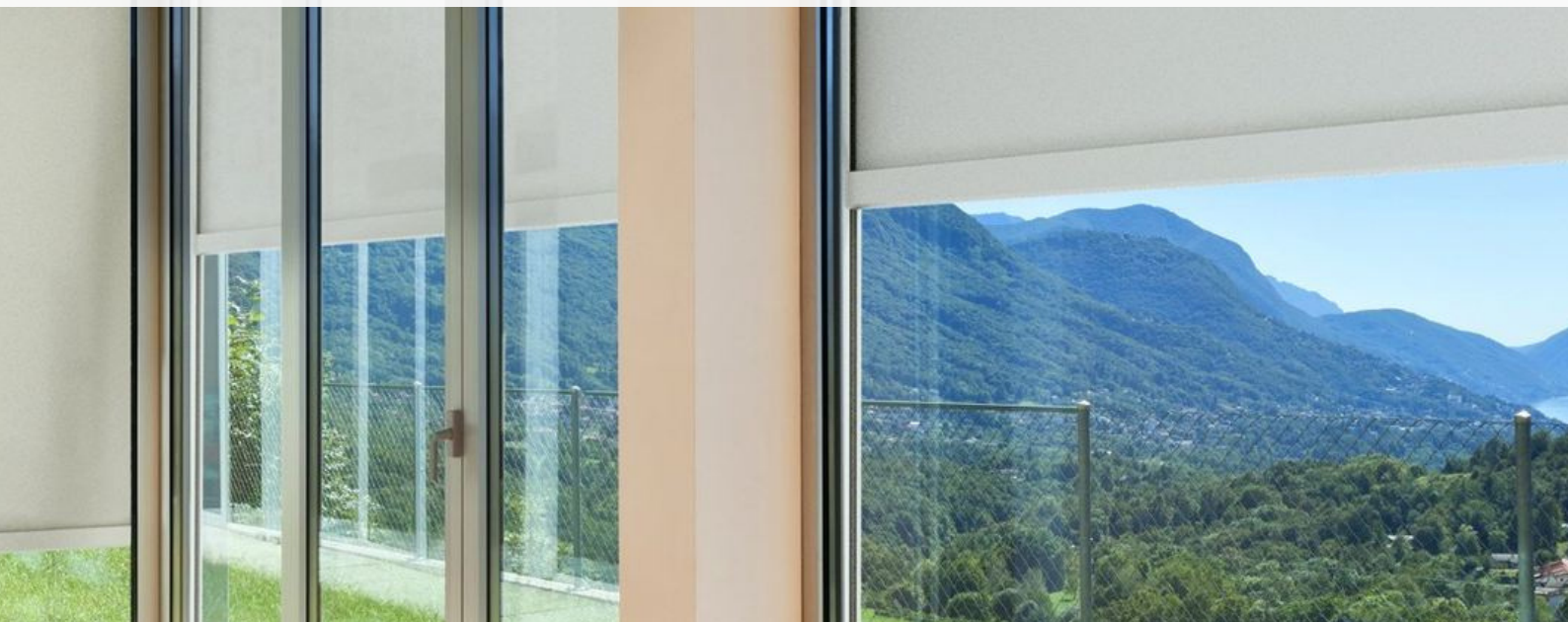




REALE
INFISSI

#progettisumisuraperte

Teli oscuranti motorizzati ZIP



La tenda a rullo ZIP è caratterizzata dalla presenza di guide laterali che convogliano il telo lungo tutta l'altezza della tenda.

Al telo è saldata una cerniera zip e le guide presentano un'anima interna che avvolge e tiene in tensione il telo in tutta l'altezza.

La tenda a rullo ZIP è capace di sopportare le sollecitazioni del vento e il sistema è in grado di garantire un grado di oscuramento totale.

Z83 – CASSONETTO 83×84 mm

Questo modello è particolarmente adatto per schermare finestre, porte o situazioni in cui non è richiesta una larghezza maggiore di 2,5 metri.

Sono disponibili comandi manuali e motorizzati con la possibilità di incassare guide e cassonetto.

Z105 – CASSONETTO 105×112 mm

Questo modello è quello maggiormente utilizzato in quanto si adatta a svariate soluzioni in luce o incasso.

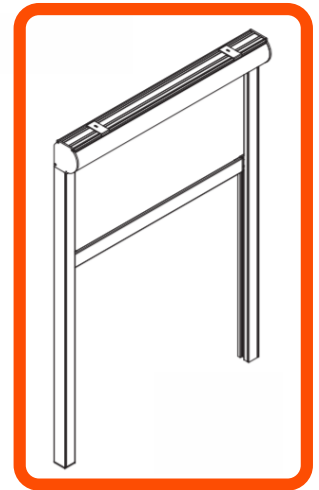
Il modello Z105 può arrivare a 4,5 metri di larghezza e 3 metri di altezza, garantendo un elevato isolamento e un grado di oscuramento totale.

PRINCIPALI OPTIONAL A SCELTA:

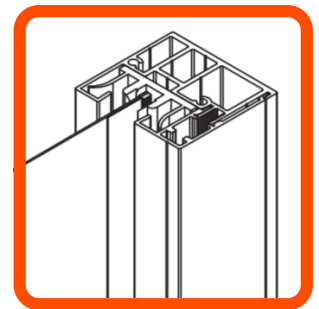
- guide ad incasso e barra maniglia a scomparsa mod. NEST
- motore RTS con telecomando o IO Somfy con TaHoma per controllo domotico.
- sistema adatto per monoblocchi termoisolanti.
- vasta gamma di tessuti oscuranti e filtranti.

SCHEDA TECNICA

Oscuranti motorizzati ZIP



Struttura telo



Particolare guida ZIP

L'utilizzo di un tessuto chiaro o scuro cambia notevolmente l'aspetto estetico e funzionale degli ambienti in cui viviamo. È sempre consigliabile utilizzare un tessuto scuro all'esterno per limitare il riscaldamento degli ambienti interni. Un tessuto chiaro dona più luce ma diminuisce la visuale verso l'esterno. Questi aspetti sono molto importanti e la loro comprensione ci aiuta realmente a raggiungere efficacemente l'obiettivo richiesto.

SEZIONE:

